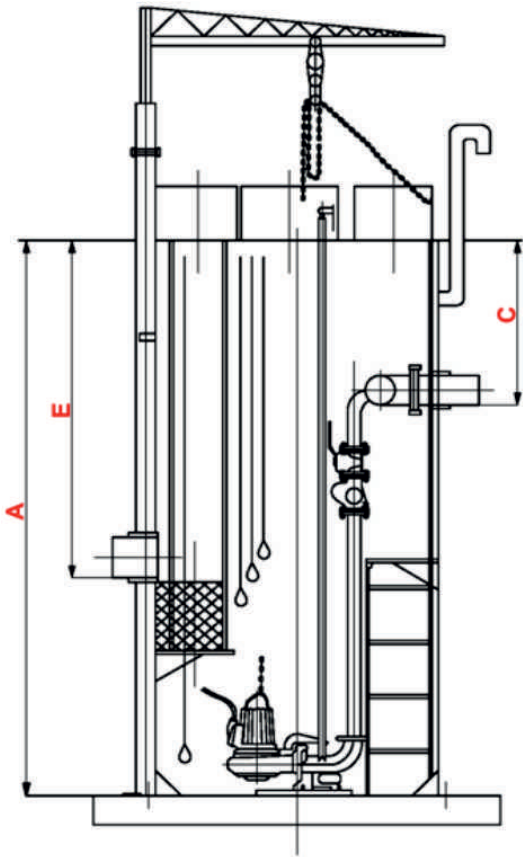


Наименование объекта: \_\_\_\_\_  
Заказчик: \_\_\_\_\_  
Контактное лицо: \_\_\_\_\_  
Телефон/факс/e-mail: \_\_\_\_\_

Рабочая схема:	Рабочих насосов (шт.): _____	Резервных насосов (шт.): _____	Резервных насосов на склад (шт.): _____
Перекачиваемая среда:			
Поддача насосной станции (м/ч):	Напор (м. в. ст.)		

Если Вы не знаете величину напора, укажите, пожалуйста, следующее:

- длина напорного трубопровода (м): \_\_\_\_\_
- внутренний диаметр напорного трубопровода (мм): \_\_\_\_\_
- перепад высот между началом и концом напорного участка (м): \_\_\_\_\_



### Параметры для подбора корпуса КНС

<b>A</b>	Глубина подземного резервуара (мм):		
<b>B</b>	Внутренний диаметр (мм):		
	Внешний диаметр (мм):		
Количество и расположение в плане		штук	
		часов	
<b>C</b>	Глубина заложения (мм):		
<b>D</b>	Диаметр насосной станции (мм):		
<b>F</b>	Диаметр подводящей трубы (мм):		
Количество и расположение (в плане)		штук	
		часов	
<b>E</b>	Глубина заложения (мм):		
<b>G</b>	Расстояние между напорными коллекторами (мм):		

### Параметры для подбора щита управления

Исполнение щита управления	наружное (IP65)
	внутреннее (IP54)
Количество вводов питания:	один ввод
	двойной ввод с АВР
Метод пуска насосов	прямой
	звезда-треугольник
	плавный

### Дополнительное оборудование

Сороулавливающая корзина на подводящем трубопроводе	<input type="checkbox"/>	Да
	<input type="checkbox"/>	Нет
Грузоподъемный механизм с ручной талью	<input type="checkbox"/>	Да
	<input type="checkbox"/>	Нет
Блок бокс (павильон) над КНС	<input type="checkbox"/>	Да
	<input type="checkbox"/>	Нет

### Дополнительные требования к КНС

_____
_____
_____

Дата:

« \_\_\_\_\_ » \_\_\_\_\_ 20 \_\_\_\_ г.